

DOLPHIN VL 0130-0320 A

Fuld recirkulation

Væskeringsvakuumpumpeer



Robust

Anerkendt teknologi, pålidelig drift, korrosionsfrit løbehjul i rustfrit stål, ekstremt høj damp- og partikeltolerance, vælg mellem pumpehus i støbejern (EN-GJL-200) og af rustfrit stål, AISI 316, ATEX-certificeret version tilgængelig (kat. 1 (i/o) IIC, T4)

Alt-i-én

Enhed med basisramme, væskeseparator, varmeveksler, kontrolsystem, inklusive kontraklapventil, forsyningsæt til væsker, niveauindikator med kontakter, temperatur- og trykindikatorer og kavitationsbeskyttelse

Effektiv

Fuld recirkulation af driftsvæske, lavt driftsvæskeforbrug, genvinding af kondenserede dampe og procesgasser, kølevæsken isoleret fra driftsvæsken, mulighed for anvendelse af andre driftsvæsker end vand

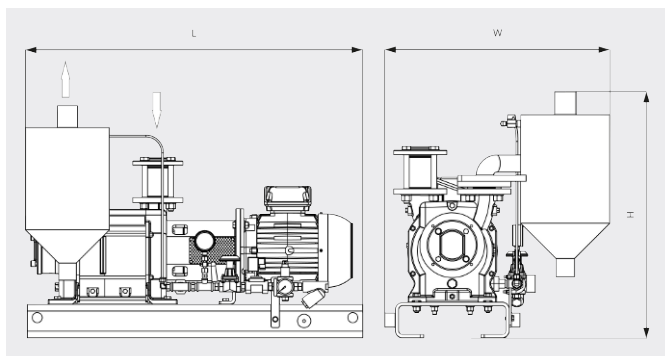
DOLPHIN VL 0130-0320 A

Fuld recirkulation

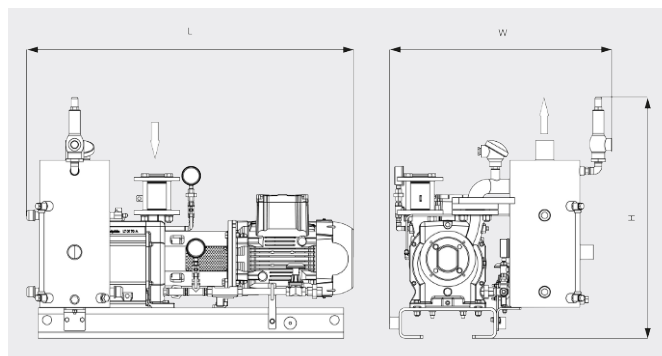
Væskeringsvakuumpumpeer



Måltegning



Måltegning



	DOLPHIN VL 0130 A Fuld recirkulation	DOLPHIN VL 0170 A Fuld recirkulation	DOLPHIN VL 0220 A Fuld recirkulation	DOLPHIN VL 0320 A Fuld recirkulation
Nominal pumpehastighed	105 / 128 m ³ /t (50/60 Hz)	144 / 162 m ³ /t (50/60 Hz)	203 / 230 m ³ /t (50/60 Hz)	255 / 320 m ³ /t (50/60 Hz)
Sluttryk	33 hPa (mbar) (50/60 Hz)	33 hPa (mbar) (50/60 Hz)	33 hPa (mbar) (50/60 Hz)	33 hPa (mbar) (50/60 Hz)
Nominal motorklassificering	3,0 / 4,0 kW (50/60 Hz)	4,0 / 5,5 kW (50/60 Hz)	5,5 / 7,5 kW (50/60 Hz)	7,5 / 11,0 kW (50/60 Hz)
Cirkavægt	237 / 261 kg (Sikker/ATEX)	247 / 277 kg (Sikker/ATEX)	292 / 296 kg (Sikker/ATEX)	409 / 456 kg (Sikker/ATEX)
Mål (L x W x H)	1133 x 730 x 819 / 1133 x 737 x 960 mm (Sikker/ATEX)	1133 x 730 x 819 / 1158 x 737 x 960 mm (Sikker/ATEX)	1233 x 730 x 819 / 1303 x 737 x 960 mm (Sikker/ATEX)	1390 x 893 x 1129 / 1412 x 946 x 1248 mm (Sikker/ATEX)
Gasindsugning / udløb	G 1½" / R 2"	G 1½" / R 2"	G 1½" / R 2"	G 2" / R 3"

VIL DU VIDE MERE?

Kontakt os direkte!
info@busch.dk eller +45 (0)87 88 07 77



KONTAKT FORM



RING NU